

Multilux 4 – Szett



Design-Edition

Kétpont csatlakozású, R1/2" és G3/4" méretű, sarok és egyenes kivitelű radiátorszelep egy- és kétcsöves rendszerekhez

Multilux 4 – Szett

A Multilux 4 szett egy- és kétcsöves rendszerek alsó kétpont-csatlakozású radiátorainál - pl. törölközőszárítót, univerzális radiátor - alkalmazható. A csőközéptávolság 50mm. Beépíthető sarok és egyenes kivitelben, a termosztatikus fej a szelep jobb és bal oldalára egyaránt felszerelhető. Jobb oldalra történő felszerelésnél mindössze a termosztatikus betétet kell az elzáró betéttel megcserélni.



Kiemelt tulajdonságok

- > **Sarok- és egyenes kivitelben**
Csőcsatlakozással a fal mentén vagy függőleges kiálláshoz a padlón
- > **Az előremenő és visszatérő csatlakozás felcserélhető**
Csővezetési keresztezések elkerülése érdekében
- > **A termosztatikus fej a radiátor jobb és bal oldalára egyaránt felhelyezhető**
A termosztatikus betét és az elzáró betét felcserélhető

Műszaki ismertető

Alkalmazási terület:

Egy- és kétcsöves fűtési rendszerekhez.

Funkciók:

Szabályozás
Fokozatmentes előbeállítás
Elzárás

Méretek:

DN 15

Nyomási osztály:

PN 10

Hőmérséklet:

Maximum üzemi hőmérséklet: 120°C,
védőkupakkal 90°C.
Minimum üzemi hőmérséklet: -10°C

Anyagok:

Szeleptest: Korrozóálló vörösoöntvény.
O-gyűrűk: EPDM gumi
Szeleptányér: EPDM gumi
Feszítőrugó: Rozsdamentes acél
Szelepbetét: Sárgaréz, PPS (polifenilszulfid) és SPS (szindiotaktikus polisztirol).

A teljes szelepbetét cserélhető Heimeier szerszám segítségével a rendszer leeresztése nélkül.

Orsó: Niro-acélból készült orsó kettős O-gyűrű tömítéssel. A külső O-gyűrű nyomás alatt is cserélhető.
Burkolat: ABS

Felületkezelés:

Vörösoöntvény szeleptest, nikkelezett fittingek.

Jelölések:

TAH és II + -jelölés.
White RAL 9016 or black RAL 9005 védőburkolat.

Radiátor csatlakozás:

Adapterek R1/2 és G3/4 radiátor csatlakozásokhoz. A speciális csatlakozó csavarzattal és rugalmas lapostömítéssel a tengely eltérés tűrése $\pm 1,0$ mm, így megoldható a feszültségmentes telepítés.

Csőcsatlakozások:

G3/4 külső menetes csatlakozás műanyag, réz, lágyacél vagy többretegű csövek szorítógyűrűs kötéseikhez.

Csatlakozás termosztatikus fejekhez:

M30x1.5

Termosztatikus fej:

Zárt burkolatú termosztatikus DX fej folyadéktöltötű termosztáttal. Magas állító erő, minimális hiszterézis, optimális zárási idő. Stabil szabályozás bármilyen arányossági sávval rendelkező termosztatikus fej alkalmazása esetén is. Megfelel a Német EnEV és/vagy DIN4701-10 szabványnak. Beállítások 1-5. Fagyvédelem. Beállítható hőmérséklet tartomány 6°C - 28°C. Lásd a "Termosztatikus fejek" katalógus.

Felépítés

Multilux 4

Sarok kivitel beépítése / Egyenes kivitel beépítése



1. R1/2 Radiátor csatlakozás
2. G3/4 Radiátor csatlakozás
3. G3/4 végzárók
4. Termosztatikus betét fokozatmentes V-exakt II előbeállítási lehetőséggel
5. Bypass nyílás
6. Visszatérő ág lezárása

Multilux 4 kétcsöves kialakítás



Alkalmazás

A Multilux 4 szett két-, illetve egycsöves fűtési rendszerekhez, elsősorban alsó kétpont csatlakozású radiátorokhoz - például törölközőszárítókhoz, vagy univerzális radiátorokhoz - alkalmazható.

A kétcsöves kialakítás normál hőfoklépcsőjű, szivattyús fűtési rendszerekhez készült.

A szerelvényt lehetőséggel van a hidraulikai beszabályozásra, melynek célja, hogy minden fűtőtesthez a szükséges mennyiségű melegvíz jusson el.

A két- és egycsöves rendszerekhez igazítható kialakításnak köszönhetően hagyományos, egycsöves fűtési rendszerekhez is alkalmazható, ahol minden fűtőtest egy fűtési körre csatlakozik. A teljes tömegáram számítás során 35% beömlési tényezőt kell figyelembe venni a radiátor részére, azaz 65% tömegáram jut a fűtési körnek. Mivel a kör teljes vízmennyisége zárt állapotban is átáramlik a szelepen, a fűtési körön az áramlás nem kerül megszakításra, amely lehetővé teszi törölközőszárítók padlófűtési rendszerben történő alkalmazását. A Multilux 4 alkalmazásával egyedileg kizárhatjuk a fűtőtesteket, így a dekorációs és javítási munkák a fűtési üzem megszakítása nélkül kivitelezhetők.

A csővezetési keresztezések elkerülése érdekében az **előremenő és visszatérő csatlakozás felcserélhető.**

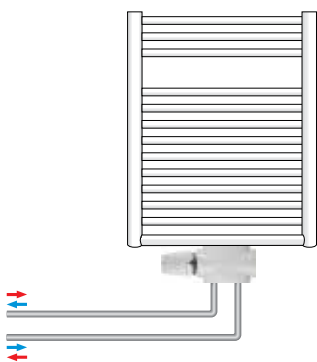
Maximális engedélyezett nyomáskülönbség a szelepen: 200 mbar.

A Multilux 4 szett univerzálisan alkalmazható, a 1/2" illetve 3/4" méretű radiátor csatlakozási lehetőségeknek köszönhetően.

A termostatikus fej jobb és bal oldalra egyaránt felhelyezhető. Jobb oldalra helyezés esetén a termostatikus betétet az elzáró/ szabályozó betét helyére kell helyezni.

Alkalmazási példák

Törölközőszárító csőradiátor



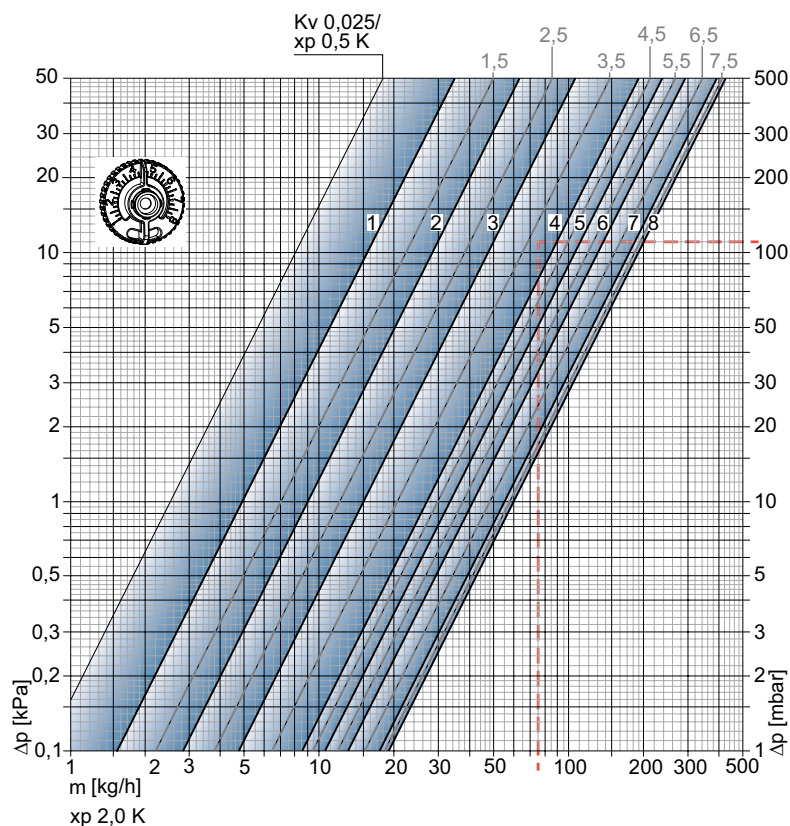
Multilux 4 szett, fehér RAL 9016



Tanácsok

- A sérülések, valamint a vízkőképződésből eredő károk elkerülése érdekében a fűtővíz összetétele meg kell, hogy feleljen a VDI 2035 számú irányelvnek. Ipari és távfűtési célú alkalmazásoknál a VdTÜV és a 1466/AGFW FW 510 előírásait kell betartani. A fűtőközegbe került ásványi olaj, illetve ásványi olaj alapú kenőanyag szennyeződések tömítetlenséget okozhatnak és a legtöbb esetben az EPDM tömítések meghibásodásához vezetnek. Az etilén-glikol bázisú nitrítmentes fagyálló és korrózió elleni védőfolyadékok alkalmazásánál figyelni kell a gyártó által megadott összetételre, különösen az egyes adalékok koncentrációjára.
- Erősen szennyezett meglévő rendszer esetén a termostatikus szelepek cseréje előtt öblítse át a rendszert.
- A termostatikus szeleptestek valamennyi IMI Hydronic Engineering termostátfejvel ill. termikus vagy motoros állítóművel rendelkező fejvel működtethetőek. Az egyes komponensek optimális illesztése nagyfokú biztonságot eredményez. Más gyártók állítóműveinek alkalmazásánál ügyelni kell arra, hogy azok záróereje a rugalmas tömítésű termostatikus szelepekhez igazodjon.

Műszaki adatok – Kétcsöves csavarzatok



Szeleptest termosztátfejjel együtt

		Előbeállítás								Max. nyomáskülönbség, ahol a szelep még zárni képes Δp [bar]	
		1	2	3	4	5	6	7	8	Term. fej	EMO T-TM EMOtec EMO 3 TA-Slider 160
Arány. sáv xp 1,0 K	kv-érték	0,049	0,082	0,130	0,215	0,246	0,303	0,335	0,343	1,0	3,5
Arány. sáv xp 2,0 K	kv-érték	0,049	0,090	0,150	0,265	0,330	0,409	0,560	0,600		
	Kvs	0,049	0,102	0,185	0,313	0,332	0,518	0,619	0,670		

$Kv/Kvs = m^3/h$ 1 bar nyomásesés mellett.

Szám példa

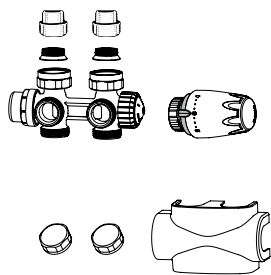
Keressük:
Beállítási tartomány

Adott:
Hőteljesítmény $Q = 1308 \text{ W}$
Hőfoklépcső $\Delta t = 15 \text{ K}$ (65/50 °C)
Term. szelep nyomásesése $\Delta p_V = 110 \text{ mbar}$

Megoldás:
Tömegáram $m = Q / (c \cdot \Delta t) = 1308 / (1,163 \cdot 15) = 75 \text{ kg/h}$

Beállítási tartomány a diagram alapján:
Arányossági sáv **max. 2,0 K**: 4

Cikkek

**Multilux 4 – Szett**

A Heimeier Multilux 4 - Szett az alábbiakat tartalmazza:

- Multilux 4 termosztatikus szeleptest
- R1/2 radiátor csatlakozás
- G3/4 radiátor csatlakozás
- Végdugó G3/4 csőmérethez
- Burkolat
- DX termosztatikus fej

Változtatható működés 2-csőesről 1-csőesre

	Cikkszám
Fehér RAL 9016	9690-42.000
Jet black RAL 9005	9690-64.000

2-csőes

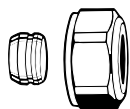
	Cikkszám
Fehér RAL 9016	9690-27.000

Tartozékok

**Beállítókulcs**

Multilux 4 és V-exact II szelepekhez.

Cikkszám
3670-01.142

**Szorítógyűrűs csatlakozó**

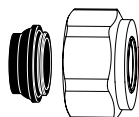
Réz- vagy lágyacélcsövekhez a DIN EN 1057/10305-1/2 szabvány szerint.
G3/4 külső menetes csatlakozás a DIN EN 16313 (Eurocone) szabvány szerint.
Fém a fémhez csatlakozás.
Nikkelezett sárgaréz.
0,8-1 mm cső falvastagságnál támasztóhüvely alkalmazása szükséges. A csőgyártó utasításait be kell tartani.

Ø Cső	Cikkszám
12	3831-12.351
14	3831-14.351
15	3831-15.351
16	3831-16.351
18	3831-18.351

**Támasztóhüvely**

1 mm falvastagságú réz- vagy lágyacél csövekhez.

Ø Cső	L	Cikkszám
12	25,0	1300-12.170
15	26,0	1300-15.170
16	26,3	1300-16.170
18	26,8	1300-18.170

**Szorítógyűrűs csatlakozó**

Réz-, vagy lágyacél csövekhez a DIN EN 1057/10305-1/2 szabvány szerint, valamint rozsdamentes acélcsövekhez.
Csatlakozás G3/4 külső menethez a DIN EN 16313 (Eurocone) szabvány szerint.
Lágy tömítéssel, max. 95°C.
Nikkelezett sárgaréz.

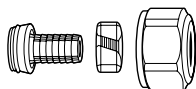
Ø Cső	Cikkszám
15	1313-15.351
18	1313-18.351



Szorítógyűrűs csatlakozó

Többrétegű csövekhez a DIN 16836 szabvány szerint.
Csatlakozás G3/4 külső menethez a DIN EN 16313 (Eurocone) szabvány szerint.
Nikkelezett sárgaréz.

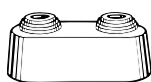
Ø Cső	Cikkszám
16x2	1331-16.351



Szorítógyűrűs csatlakozó

Műanyag csövekhez a DIN 4726, ISO 10508. *PE-X*: DIN 16892/16893, EN ISO 15875; *PB*: DIN 16968/16969 szabvány szerint.
Csatlakozás G3/4 külső menethez a DIN EN 16313 (Eurocone) szabvány szerint.
Nikkelezett sárgaréz.

Ø Cső	Cikkszám
12x1,1	1315-12.351
14x2	1311-14.351
16x1,5	1315-16.351
16x2	1311-16.351
17x2	1311-17.351
18x2	1311-18.351
20x2	1311-20.351



Dupla padlórózsa

Középen szétnyitható, fehér műanyagból, különböző csőátmérőkhöz.
Csőközép távolság 50 mm.
Teljes magasság max. 31 mm.

Cikkszám
0520-00.093



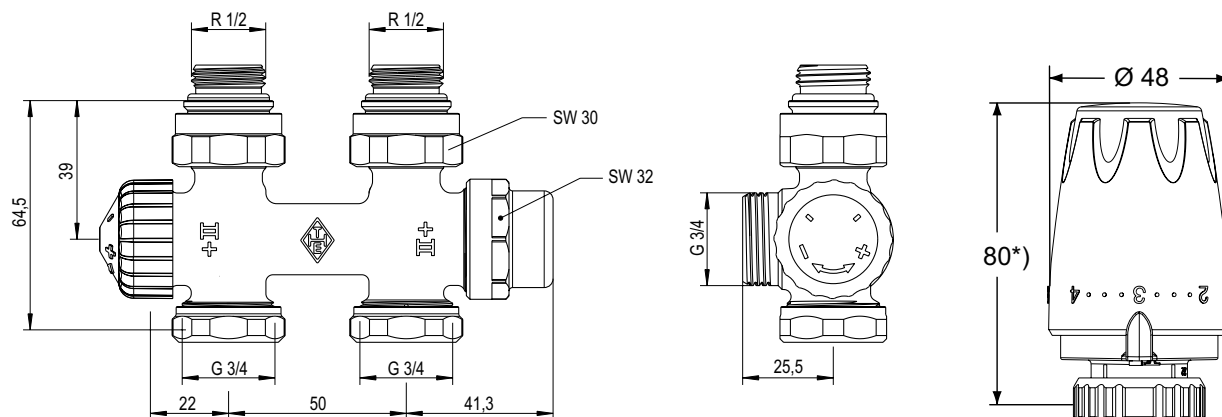
Termosztatikus szelepbetét

V-exact II finom beállítással.
Termosztatikus szeleptestekhez II+-es jelöléssel.

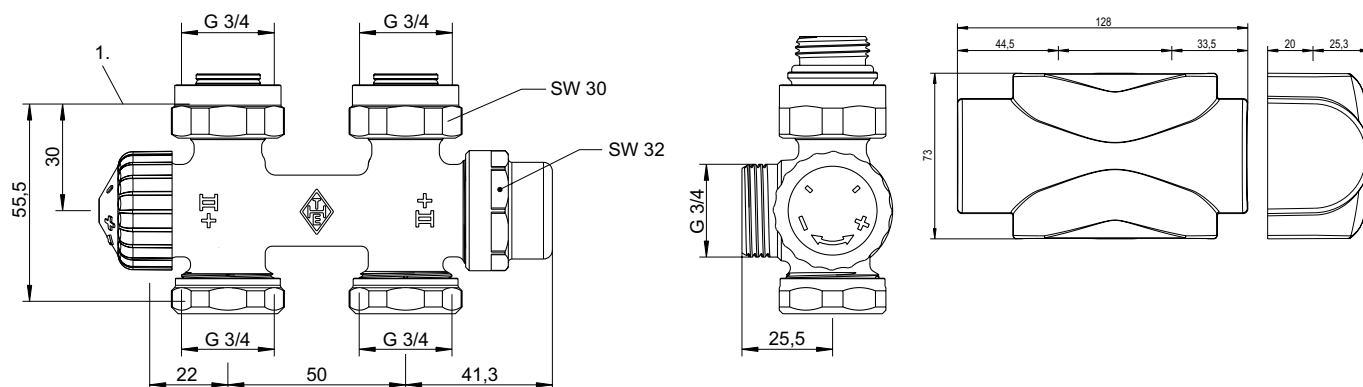
Cikkszám
3700-24.300

Méretetek

R1/2 radiátor csatlakozás



G3/4 radiátor csatlakozás



1. Csatlakozás felső felfekvő felülete